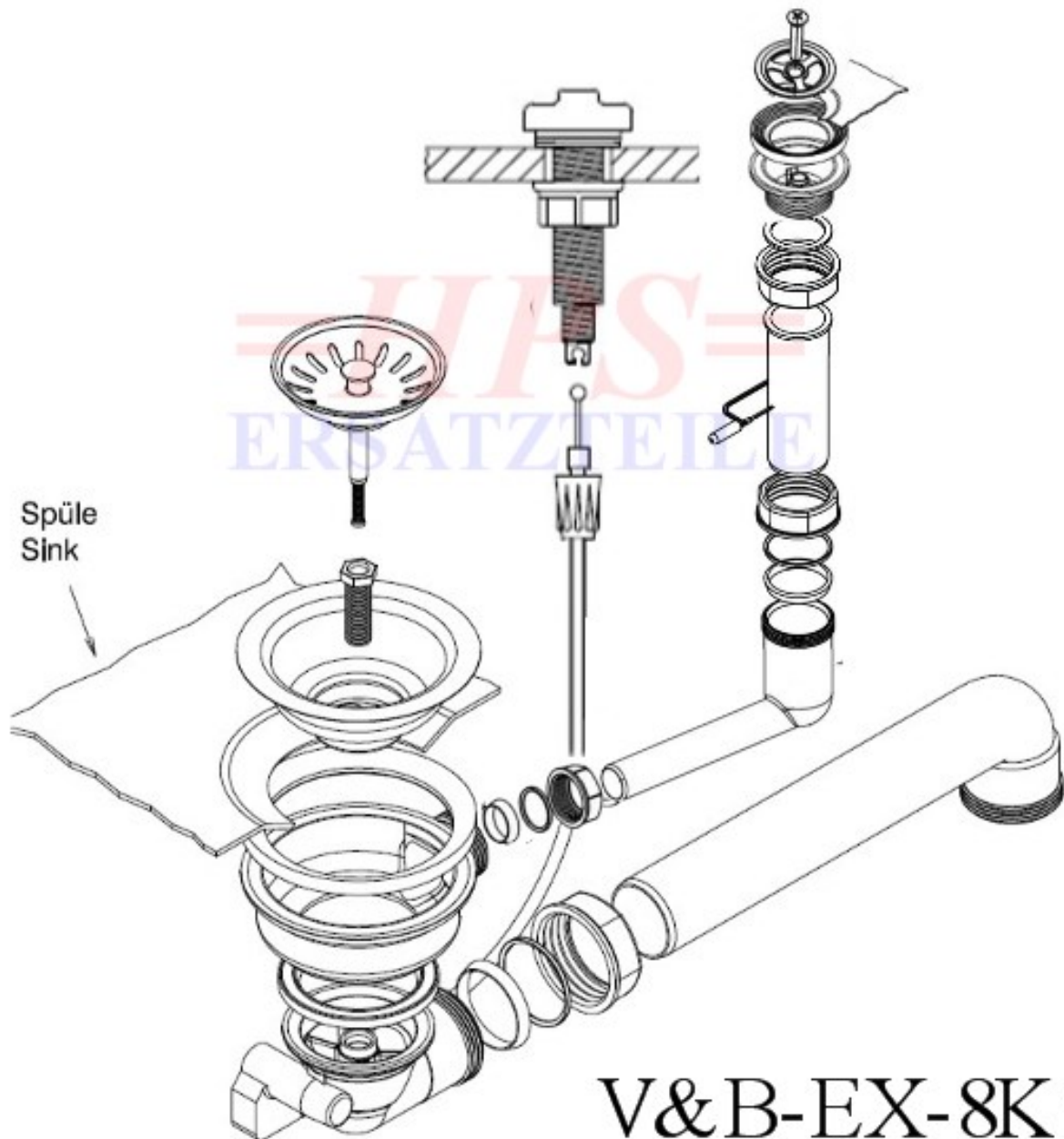


HPS-Ablaufgarnitur mit Excenterbetätigung
HPS-8K97 00 61



Ablaufgarnitur mit Excenterbetätigung 1 x 3 1/2"