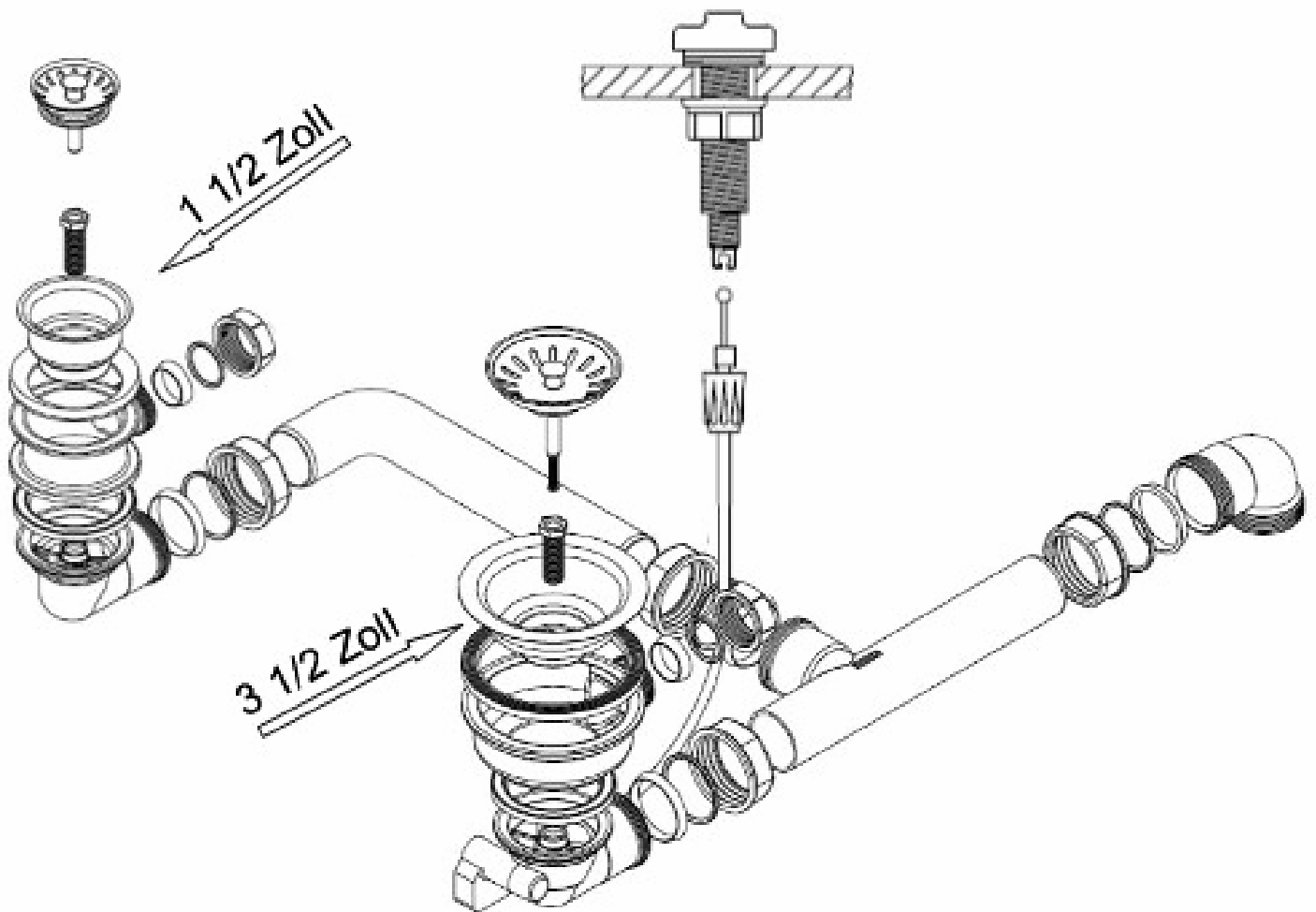


# =HPS= ERSATZTEILE

## HPS Universal Ablaufgarnitur mit Excenterbetätigung HPS-UA-1020 503



Ablaufgarnitur mit Excenterbetätigung 1 x 1 1/2" / 1 x 3 1/2"

HPS-ERSATZTEILE

Lychener Str. 8 17268 Templin

Tel.: 03987 551050

E-Mail: [eg-mix@eg-mix.de](mailto:eg-mix@eg-mix.de) / [hps-ersatzteile@online.de](mailto:hps-ersatzteile@online.de)

Shop: [WWW.EG-MIX.DE](http://WWW.EG-MIX.DE) / [WWW.HPS-ERSATZTEILE.DE](http://WWW.HPS-ERSATZTEILE.DE)